

額

定番カタログ

2023 年

技術と伝統

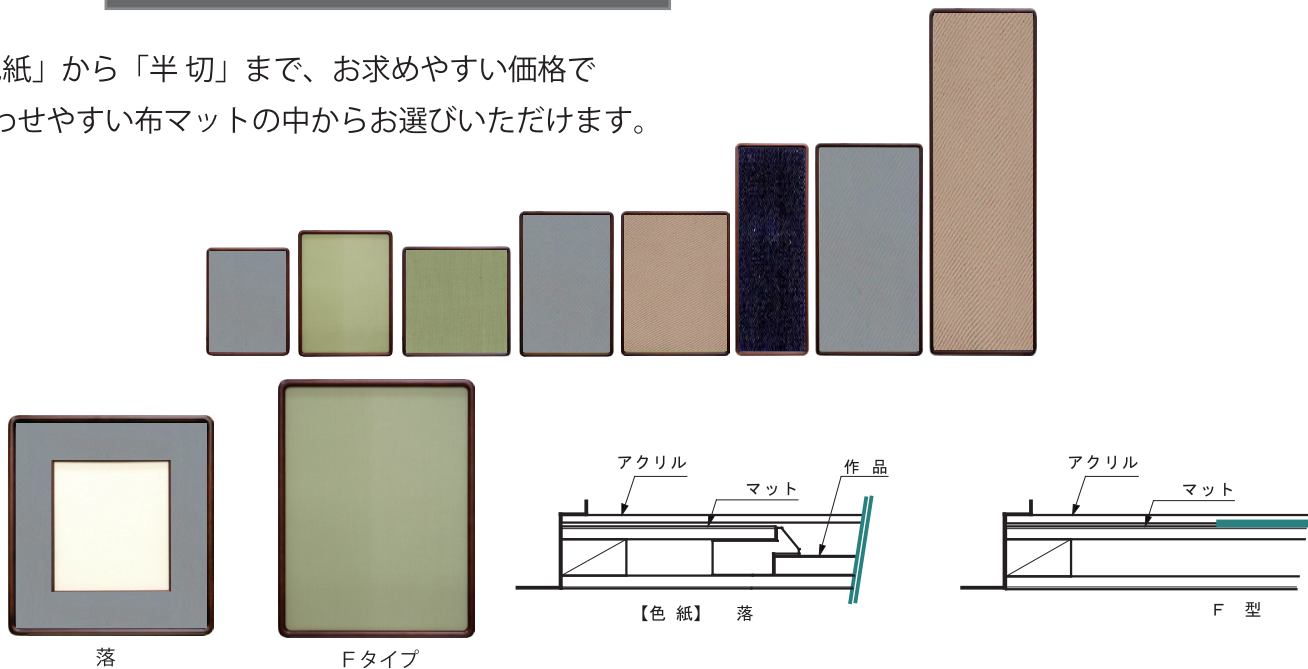
株式会社

木島

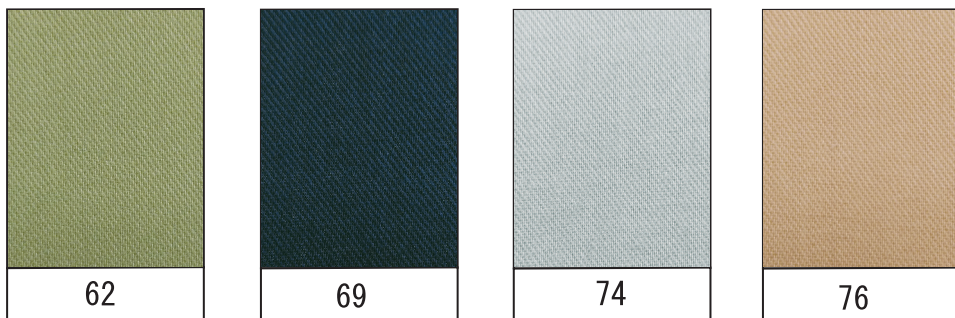
天領 女桑

「色紙」から「半切」まで、お求めやすい価格で
合わせやすい布マットの中からお選びいただけます。

マット仕様



マット布色



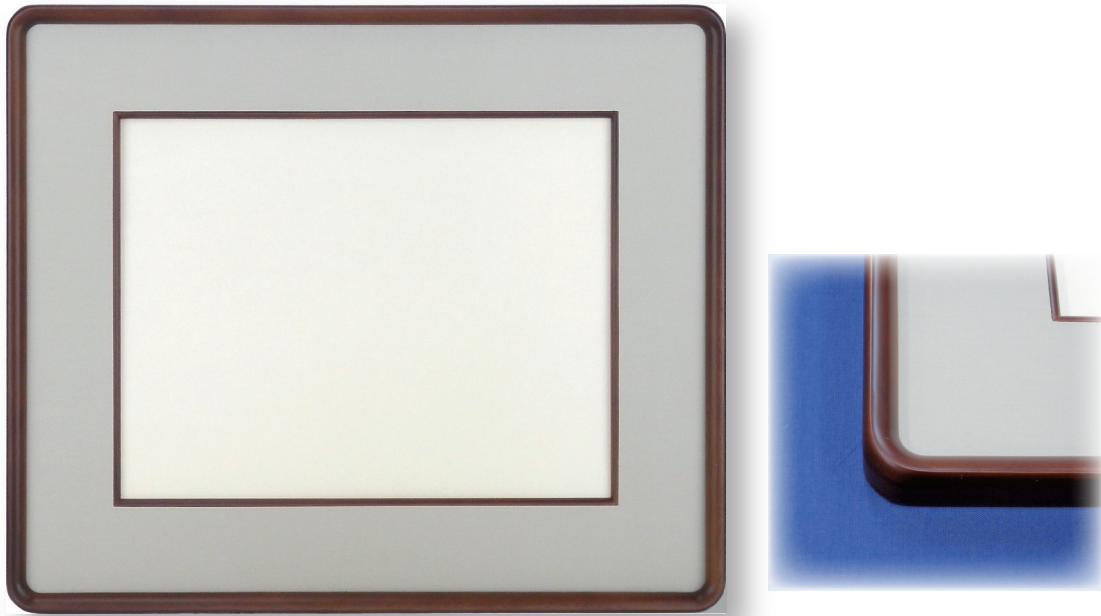
商品名	外枠色	サイズ	外枠内寸法	仕様	マット色	参考上代
天領	女桑	色紙	429×395 (mm)	落	62.69.74.76	¥11,300
天領	女桑	半紙	450×350 (mm)	Fタイプ	62.69.74.76	¥12,000
天領	女桑	半懐・半紙	500×380 (mm)	Fタイプ	62.69.74.76	¥13,800
天領	女桑	半切横1/4	450×450 (mm)	Fタイプ	62.69.74.76	¥14,500
天領	女桑	写経	2.0×1.3 (尺)	Fタイプ	62.69.74.76	¥16,000
天領	女桑	半切1/3	2.0×1.5 (尺)	Fタイプ	62.69.74.76	¥17,000
天領	女桑	半切タテ1/4	3.0×1.0 (尺)	Fタイプ	62.69.74.76	¥20,000
天領	女桑	半切1/2	3.0×1.5 (尺)	Fタイプ	62.69.74.76	¥22,500
天領	女桑	半切	5.5×1.5 (尺)	Fタイプ	62.69.74.76	¥42,000

* 額の裏面はトンボ・グリーン紙が標準仕様です。

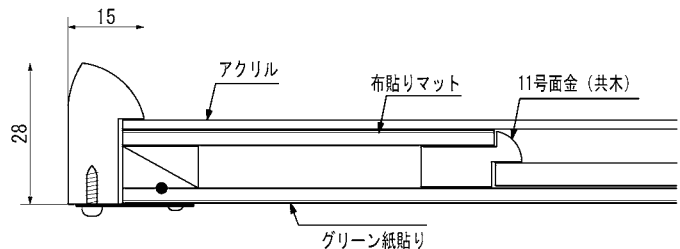
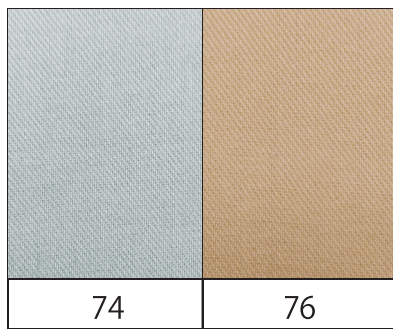
「半紙」以下のサイズにつきましては「基本、裏板：GMD F材」です。あらかじめご了承ください。

(税別)

しきさい
木製隅丸和額 四季彩 (女桑)



水墨画・日本画など作品に合わせてやすいお奨めの隅丸和額です。
 マット布色は合わせやすい2色 (74.76) をご用意いたしました。
 内面金：共木



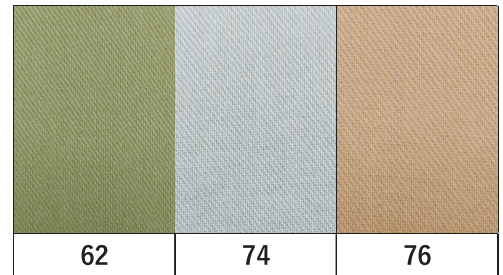
サイズ	外枠内寸法	作品寸法	参考上代
F-4	485×394mm	336×245mm	¥ 12,600
F-6	561×469mm	411×320mm	¥ 16,000
F-8	607×532mm	457×381mm	¥ 17,800
F-10	682×607mm	532×457mm	¥ 21,600

(税別)

* 額の裏面はトンボ・グリーン紙が標準仕様です。
 F-4のサイズにつきましては「基本、裏板：GMD F材」です。あらかじめご了承ください。

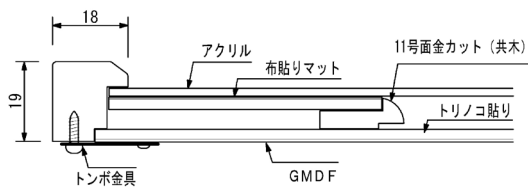
森 (女桑)

隅丸色紙額



外枠内寸法：395×365mm
内面金：共木

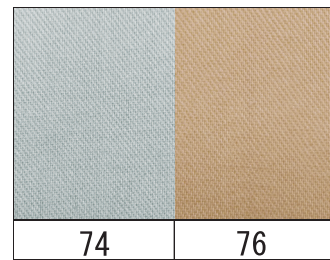
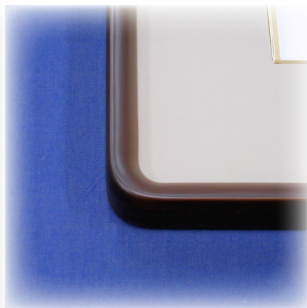
お求めやすい価格の木製隅丸色紙額
マットは合わせやすい3色(62.74.76)を
ご用意いたしました。



参考上代
¥7,300

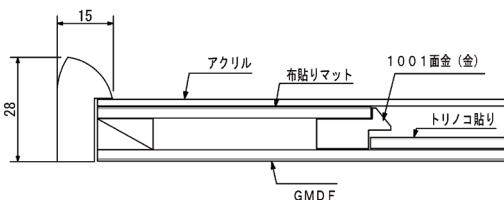
(税別)

クラシックフレーム (女桑)



外枠内寸法：425×395mm
内面金：金

和額メーカーならではの隅丸額(女桑仕上げ)。
マットは合わせやすい2色(74.76)をご用意
いたしました。

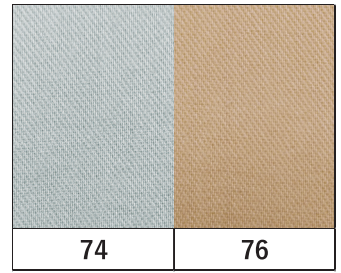
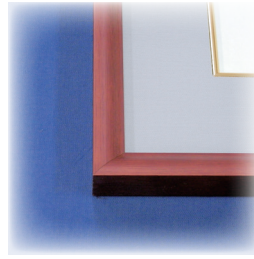


参考上代
¥9,700

(税別)

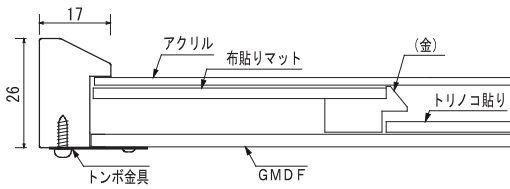
角色紙額

春日 (かすが) 女桑



軽量タイプの木製色紙額
 マットは合わせやすい2色を
 ご用意いたしました。(74.76)

外枠内寸法：395×365mm
 内面金：金

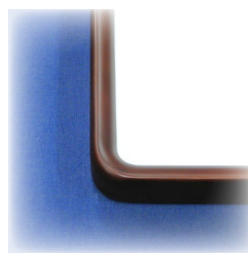


参考上代
¥6,300

(税別)

クラシックフレーム

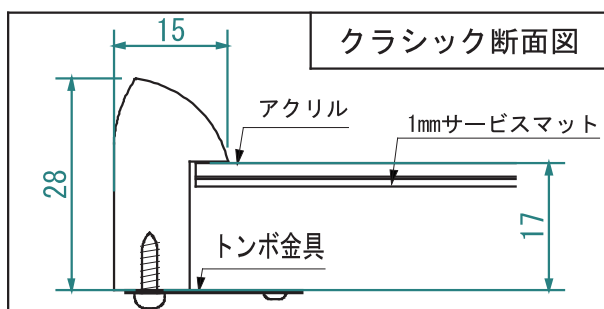
隅丸デッサン額



番号	規格(外枠内寸)	塗装色	参考上代
A	606×303mm	女桑	¥9,000
B	写経用 (606×394mm)	女桑	¥9,300
C	700×300mm	女桑	¥9,500
D	790×390mm	女桑	¥11,800
E	770×450mm	女桑	¥13,300
G	手拭用大 (890×340mm)	女桑	¥12,000
H	909×303mm	女桑	¥12,000
I	909×455mm	女桑	¥15,500
J	太子判 (380×289mm)	女桑	¥5,800
K	四ツ判 (425×350mm)	女桑	¥7,300
L	大判 (510×395mm)	女桑	¥8,500
M	半切判 (546×425mm)	女桑	¥10,000
N	三三判 (607×456mm)	女桑	¥10,600
O	小全紙 (661×510mm)	女桑	¥13,300
P	大全紙 (728×546mm)	女桑	¥13,800
Q	F-4 (485×394mm)	女桑	¥8,300
R	F-6 (561×469mm)	女桑	¥10,500
S	F-8 (607×532mm)	女桑	¥11,300
T	F-10 (682×607mm)	女桑	¥14,000
U	版画判 (487×335mm)	女桑	¥8,300

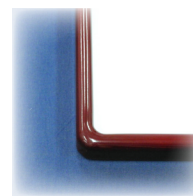
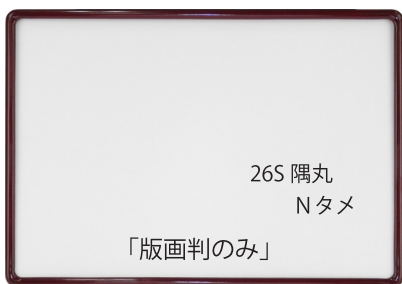
* アクリルと1mmサービスマット標準装備

(税別)



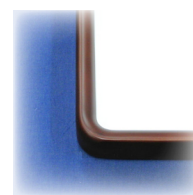
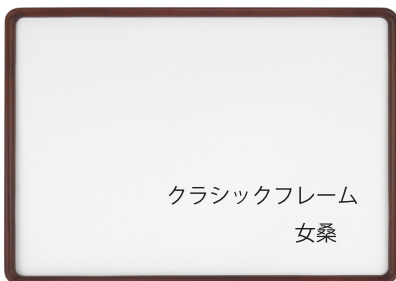
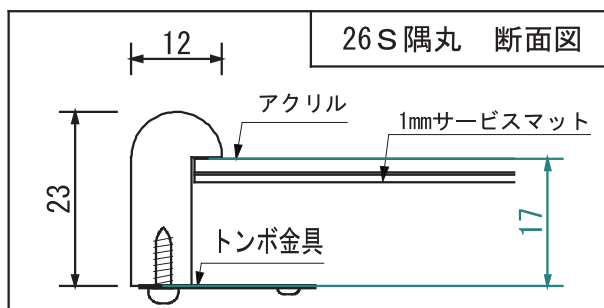
隅丸デザイン額

版画判



26S 隅丸版画判 (487 × 335mm)	Nタメ	¥9,400
-------------------------	-----	--------

(税別)



クラシックフレーム版画判 (487 × 335mm)	女桑	¥8,300
----------------------------	----	--------

(税別)

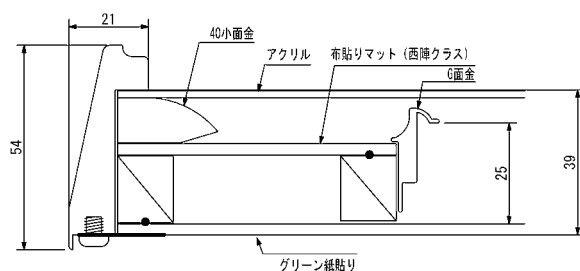
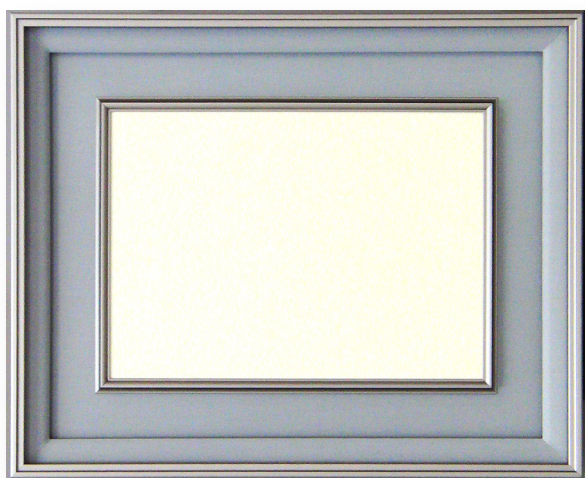
参考画像



パネル対応号寸アルミ額

アルミ額 SY-59

別寸対応 不可

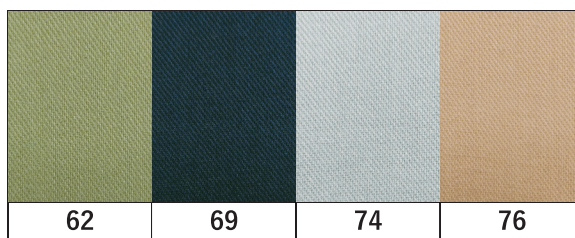


日本画などパネル対応（25mm厚まで）のアルミ号寸法額です。

マット布色は4色をご用意いたしました。

規格サイズはP・M寸にも対応いたします。

*ご注文時に「作品パネル付き」又は「ナシ」をご指定ください。



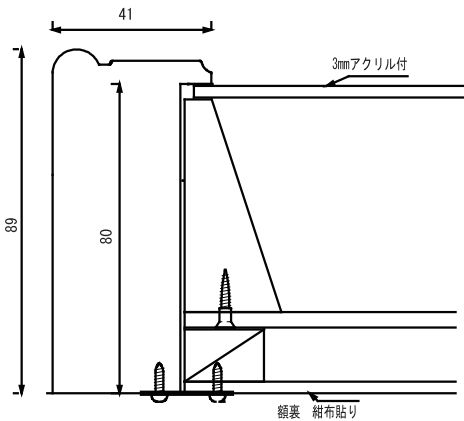
サイズ	参考上代	
	パネル なしの場合	パネル 付きの場合
F-4	¥17,400	¥19,400
F-6	¥20,800	¥23,200
F-8	¥23,200	¥26,100
F-10	¥26,300	¥30,000
F-12	¥35,400	¥39,600
F-15	¥41,400	¥46,600
F-20	¥46,800	¥52,600
F-25	¥53,900	¥60,300
F-30	¥62,800	¥69,200

(税別)

校旗の額装例 特注万太郎



写真は特注万太郎 こげ茶 マット No. 129



参考価格

	1クラス塗装	4クラス塗装
N 布	266,000	287,800
D 布	273,000	294,800
K 布	296,000	317,800

(税別)

額装代含む (校旗等の旗の状態では価格は割増しになります)

内寸法 W 1 4 0 0 × 1 0 6 0 mm

重量約 3 0 kg

- 本製品は参考商品です。本製品を参考に色々なオリジナル特注商品が作製可能です。
- イメージ図でもご相談下さい。

「帯」専用 オリジナル木製額縁

着物の帯を室内装飾に

長い間、箆笥の中に眠ったままの和装の「帯」はありませんか？

もう、身に着けることはないけれど、手離すこともできない。

そんな思い出の「帯」を室内装飾品として飾っていただけるオリジナル額縁です。

「帯」を切ったり、傷付けることなく、どなたでも手軽に入れ替えて、楽しんでいただけます。

洋間にも違和感なく飾れる仕上げです。

和・洋どちらの空間にも合う仕上げです。



① 625-04 ホワイト
(図面 No. 60967)



② 4025-04 セピア
(図面 No. 60968)



額縁裏面。

* 本商品以外の外枠対応も可能です。小ロットからのオリジナルOEMの対応も可能です。

- ① 額を開き、箱の中の板を出す。
- ② 画面に出す位置を確認
- ③ 帯を板に巻きつけてください。
- ④ 木製の箱に納める
- ⑤ アクリル/外枠を箱に被せる
- ⑥ 裏の金具を留めて紐を掛けて完成です。

商品内容

- ① 木製額 625-04 ホワイト
- ② 木製額 4025-04 セピア
- 外枠内寸法 : 600×340mm
- 作品剣先寸法 : 540×280mm

商品の特徴

- ◇ 帯の入る部分は箱型になっています。
- ◇ 紫外線による帯の色落ちを防ぐため、**UVカットアクリル**を使用しています。
- ◇ 帯は飾りたい部分を表に出して背板に巻きつけます。

標準納期：受注後実質稼働日 10日後の発送

希望小売価格

¥44,300 (税別・送料別)

四国八十八カ所

額装



上記の参考写真は筋付です。

標準納期：受注後実質稼働日 14日後の発送

29型隅丸額 フリータイプ 作品（御影札）貼り込み			
塗装名	布	普通仕上げ（筋ナシ）	筋付仕上げ
女桑	Nクラス	139,000	154,000
	Dクラス	144,000	159,000
うるしツヤ消し	Nクラス	156,000	171,000
	Dクラス	161,000	176,000

*蓮華布はDクラスです。

（税別）

額装写真は

サイズ：外枠内寸
5.5×1.9 尺
(1666×575mm)

裂地

富田雲廻し貼り

裏面：グリーン紙

屏風



上記の参考写真は筋付です。

標準納期：受注後実質稼働日 30日以上～

枕屏風 コの字廻し作品（御影札）貼り込み			
塗装名	布	普通仕上げ（筋ナシ）	筋付仕上げ
女桑	Nクラス	164,500	179,500
	Dクラス	173,600	188,600
うるしツヤ消し	Nクラス	172,600	187,600
	Dクラス	181,700	196,700

*蓮華布はDクラスです。

（税別）

屏風仕立て

サイズ：屏風外寸（片面）
(W) 909 × (H) 758 (mm)

裂地

- 枕屏風 -

洋金 + 富田雲廻し貼り

裏面：紺布貼り

宝 月 ほうげつ (女桑)

勲 記



伝統の「技」が冴える隅丸額。

「従来の叙勲額は豪華だけど、飾る場所がない。」というお客様のご要望に可能な限りコンパクトに仕立てたオリジナル隅丸額です。

図面 No. 47796

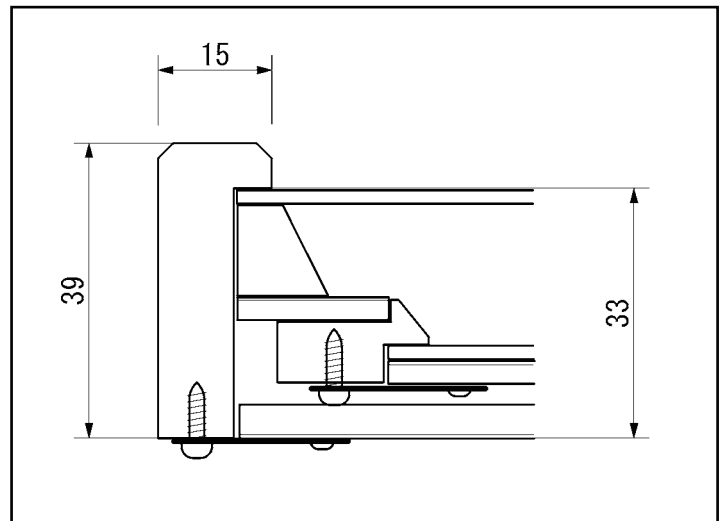
外枠素材	木 製	外枠外寸法	794×483mm
外枠塗装色	女 桑	勲記内寸	774×463mm
標準仕様	落し型 (裏面) グリーン紙/トンボ	賞状寸法	597×422mm
対応マット仕様	額装用布見本【N・D布】	勲章	110×300mm
標準納期	受注後実質稼働日10日後発送	重量	約 2.9kg

小売価格

N布 **¥52,000**

D布 **¥56,300** (税別)

額受け・額ざぶとん・フック
のセットは別売となります。
¥3,000 (税別)



オリジナル外丸額

宝 香 ほうか (女桑)

勲 記



高級感を損なわず、シンプルで軽量仕立ての木製外丸額。

「従来の叙勲額は豪華だけど、飾る場所がない。」というお客様のご要望に可能な限りコンパクトに仕立てたオリジナル外丸額です。

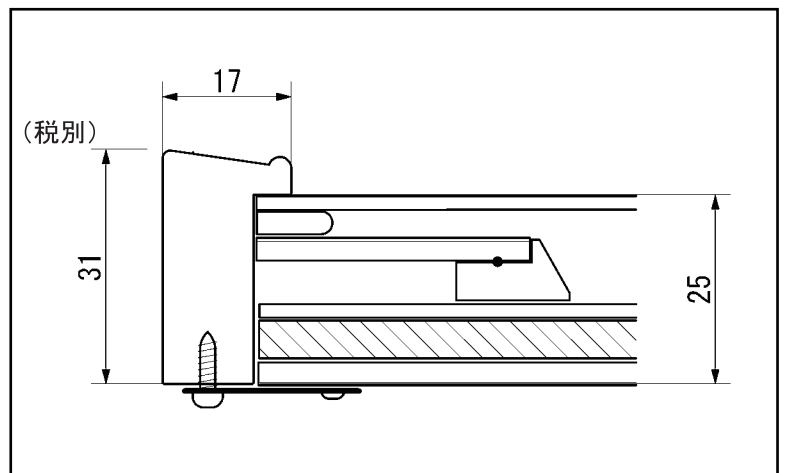
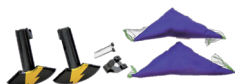
図面 No. 47680

外枠素材	木 製	外枠外寸法	794×446mm
外枠塗装色	女 桑	勲記内寸	770×422mm
標準仕様	落とし型 (裏面) グリーン紙/トンボ	賞状部剣先寸法	520×366mm
対応マット仕様	額装用布見本【N・D布】	勲章部剣先寸法	109×366mm
標準納期	受注後実質稼働日10日後発送	重量	約 2.7kg

小売価格

N布 **¥52,000**
 D布 **¥56,300** (税別)

額受け・額ざぶとん・フック
 のセットは別売となります。
 ¥3,000 (税別)



宝珠 ほうじゅ (女桑)

勲記・褒章



勲記内寸： 9 0 9 × 5 5 9 mm
賞状： 5 9 7 × 4 2 2 mm
勲章： 1 3 0 × 3 0 0 mm
褒章内寸： 8 4 1 × 5 0 6 mm
賞状： 5 1 7 × 3 6 6 mm
勲章： 1 3 0 × 3 0 0 mm

図面 No. 29150
図面 No. 33730

小売価格

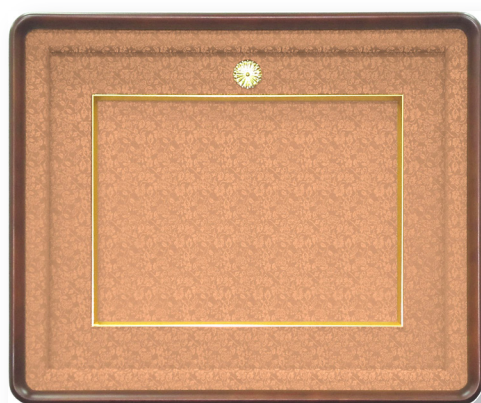
N布 **¥69,000**

D布 **¥73,300** (税別)

額受け・額ざぶとん・フック
のセットは別売となります。
¥3,000 (税別)



位記額



外枠内寸： 4 7 4 × 3 8 8 mm
賞状剣先： 3 2 0 × 2 3 4 mm

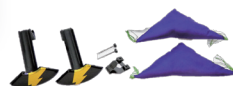
図面 No. 29692

小売価格

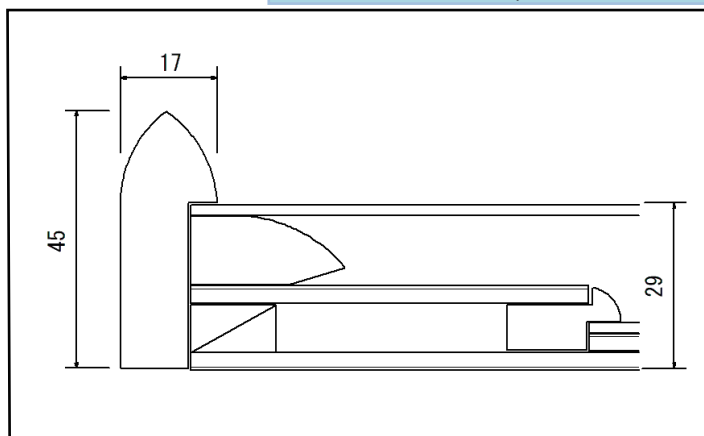
N布 **¥35,000**

D布 **¥37,100** (税別)

額受け・額ざぶとん・フック
のセットは別売となります。
¥3,000 (税別)



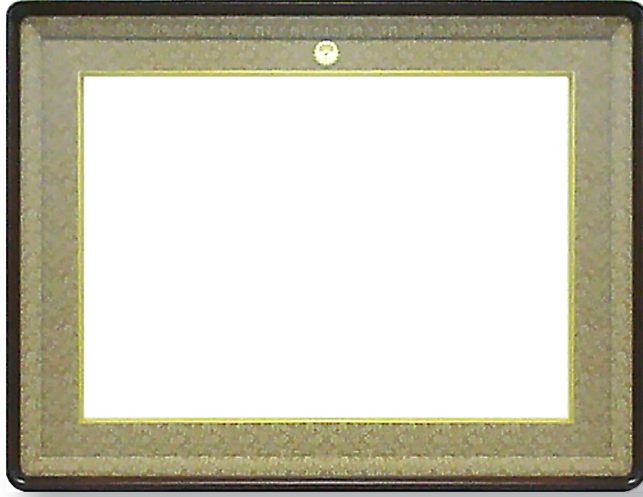
外枠素材	木 製
外枠塗装色	女 桑
標準仕様	落とし型 (裏面) グリーン紙/サルコ
対応マット仕様	額装用布見本【N・D布】
標準納期	受注後実質稼働日10日後発送



オリジナル隅丸額

宝珠 ほうじゅ (女桑)

勲記・褒章 賞状額



勲記内寸：737×562mm

賞状：597×422mm

褒章内寸：657×506mm

賞状：517×366mm

小売価格

N布 ¥63,000

D布 ¥67,300 (税別)

額受け・額ざぶとん・フックのセットは別売となります。

¥3,000 (税別)



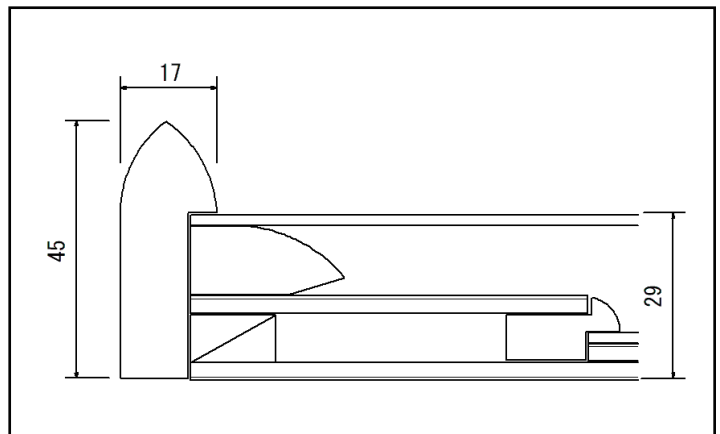
写真記念額

内寸	写真サイズ	N布	小売価格	D布
六つ切：390×339mm	256×205mm	¥25,000		¥27,000
四つ切：441×390mm	307×256mm	¥39,000		¥41,000
半切：567×492mm	434×358mm	¥58,000		¥60,300

*写真額は「タテ用」と「ヨコ用」があります。

(税別)

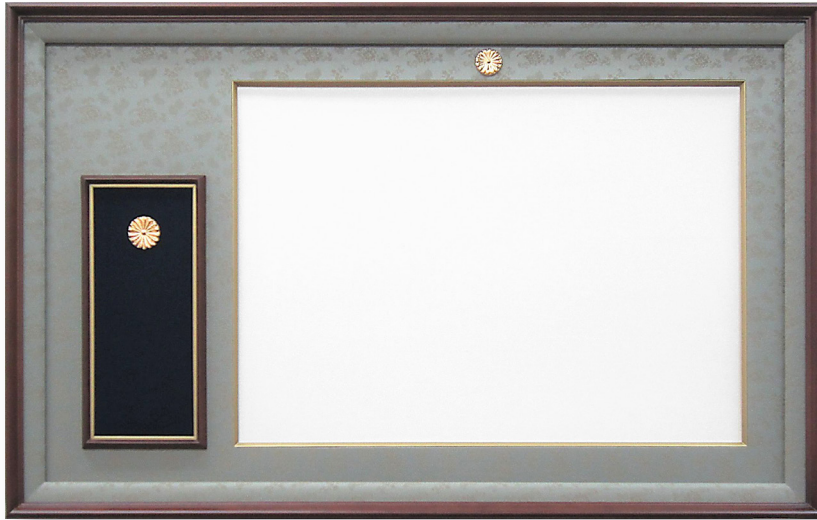
外枠素材	木製
外枠塗装色	女桑
標準仕様	落とし型 (裏面) グリーン紙/サルコ
対応マット仕様	額装用布見本【N・D布】
標準納期	受注後実質稼働日10日後発送



オリジナル角額

宝海 ほうかい (女桑)

勲記・褒章



勲記内寸： 909 × 559 mm
賞状： 597 × 422 mm
勲章： 130 × 300 mm
褒章内寸： 841 × 506 mm
賞状： 517 × 366 mm
勲章： 130 × 300 mm

図面 No. 39722
図面 No. 36338

小売価格

N布 **¥66,000**

D布 **¥70,300** (税別)

額受け・額ざぶとん・フック
のセットは別売となります。

¥3,000 (税別)



位記額



外枠内寸： 474 × 388 mm
賞状剣先： 320 × 234 mm

図面 No. 29693

小売価格

N布 **¥33,000**

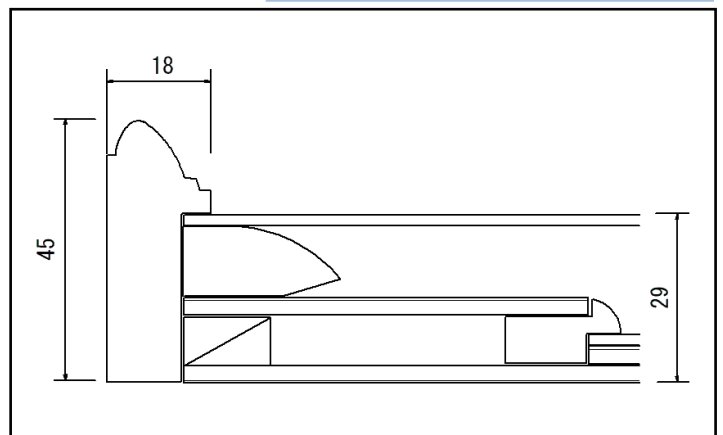
D布 **¥35,100** (税別)

額受け・額ざぶとん・フック
のセットは別売となります。

¥3,000 (税別)



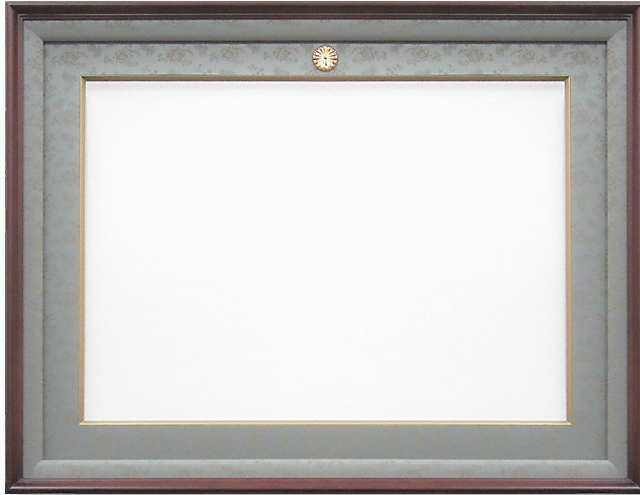
外枠素材	木製
外枠塗装色	女桑
標準仕様	落し型 (裏面) 紺布/サルコ
対応マット仕様	額装用布見本【N・D布】
標準納期	受注後実質稼働日10日後発送



オリジナル角額

宝海 ほうかい (女桑)

勲記・褒章 賞状額



勲記内寸：737×562mm

賞状：597×422mm

褒章内寸：657×506mm

賞状：517×366mm

小売価格

N布 ¥60,000

D布 ¥64,300 (税別)

額受け・額ざぶとん・フック
のセットは別売となります。

¥3,000 (税別)



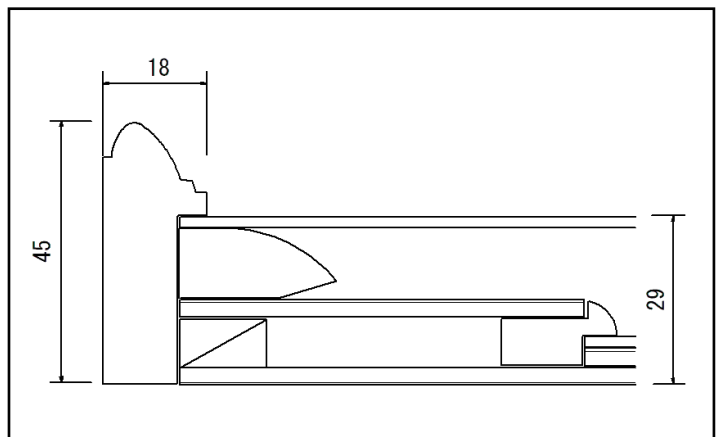
写真記念額

内寸	写真サイズ	N布	小売価格	D布
六つ切：390×339mm	256×205mm	¥24,000		¥26,000
四つ切：441×390mm	307×256mm	¥36,500		¥38,500
半切：567×492mm	434×358mm	¥54,000		¥56,300

*写真額は「タテ用」と「ヨコ用」があります。

(税別)

外枠素材	木製
外枠塗装色	女桑
標準仕様	落とし型(裏面)紺布/サルコ
対応マット仕様	額装用布見本【N・D布】
標準納期	受注後実質稼働日10日後発送



宝 永 ほうえい (女桑)

勲 記



勲記内寸：806×449mm

賞状：597×422mm

勲章：120×210mm

図面 No. 61289

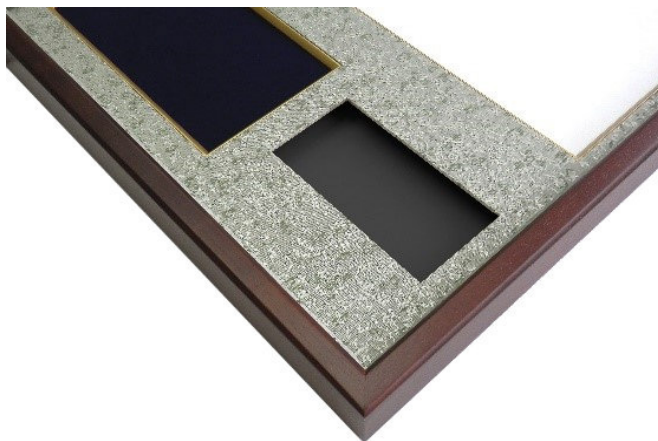
小売価格

N布 ¥87,000

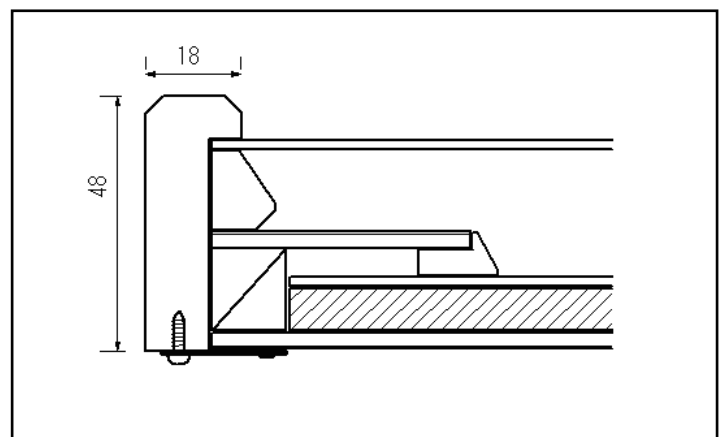
D布 ¥91,300 (税別)

額受け・額ざぶとん・フック
のセットは別売となります。

¥3,000 (税別)



外枠素材	木 製
外枠塗装色	女 桑
標準仕様	落し型 (裏面) グリーン紙
対応マット仕様	額装用布見本【N・D布】
標準納期	受注後実質稼働日15日後発送



オリジナル外丸額

宝雲 ほううん (カシスローズ)

勲記



勲記内寸 : 816 × 475mm

賞状 : 597 × 422mm

勲章 : 118 × 210mm

図面 No. 60427

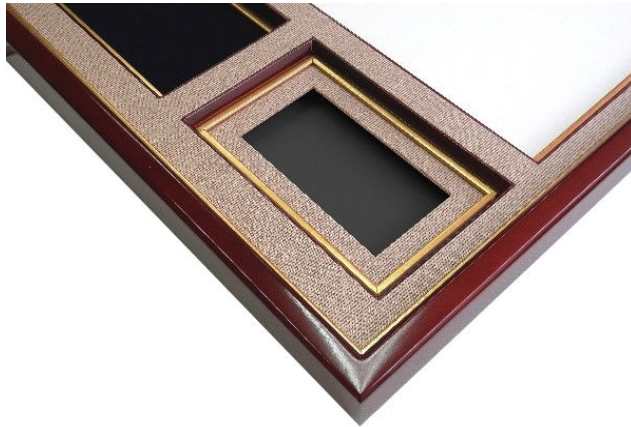
小売価格

N布 **¥136,000**

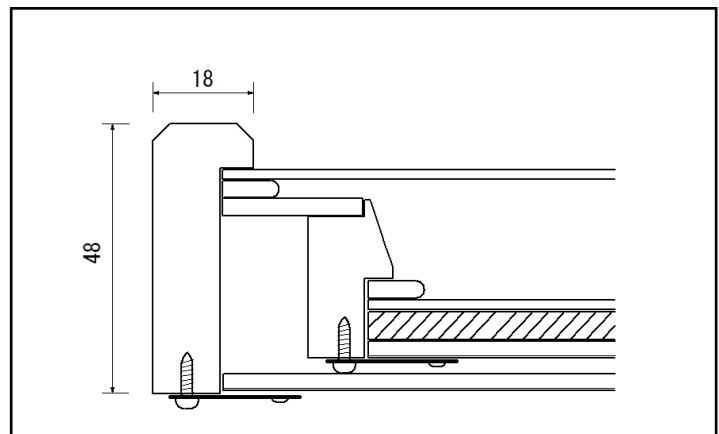
D布 **¥140,300** (税別)

額受け・額ざぶとん・フック
のセットは別売となります。

¥3,000 (税別)



外枠素材	木製
外枠塗装色	カシスローズ
標準仕様	落とし型 (裏面) グリーン紙
対応マット仕様	額装用布見本【N・D布】
標準納期	受注後実質稼働日15日後発送



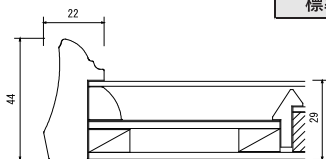
高級叙勲額

室町 むろまち



勲記額 図面 No. 9267

外枠内寸	956×582mm	外枠素材	木製
賞状寸法	597×422mm	外枠塗装色	1クラス又は4クラス塗装
勲章窓寸	136×236mm	標準仕様	落し型 (裏面) サルコ/紺布
		標準納期	受注後実質稼働日10日後発送

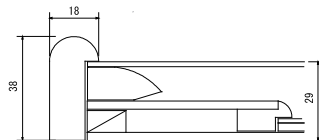


高級 26 型隅丸額



勲記額 図面 No. 9268

外枠内寸	956×582mm	外枠素材	木製
賞状寸法	597×422mm	外枠塗装色	1クラス又は4クラス塗装
勲章窓寸	136×408mm	標準仕様	落し型 (裏面) サルコ/紺布
		標準納期	受注後実質稼働日10日後発送

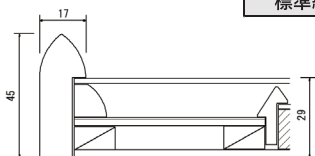


高級 6 型隅丸額



褒章額 図面 No. 34747

外枠内寸	850×500mm	外枠素材	木製
賞状寸法	517×366mm	外枠塗装色	1クラス又は4クラス塗装
勲章窓寸	136×236mm	標準仕様	落し型 (裏面) サルコ/紺布
		標準納期	受注後実質稼働日10日後発送

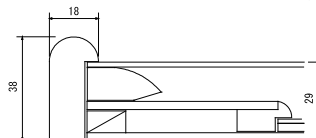


高級 26 型隅丸額



位記額

外枠内寸	435×352mm	外枠素材	木製
従四位以上刻先寸法	302×224mm	外枠塗装色	1クラス又は4クラス塗装
従五位以下刻先寸法	295×212mm	標準仕様	落し型 (裏面) サルコ/紺布
		標準納期	受注後実質稼働日10日後発送



高級叙勲額 (勲記額・褒章額・位記額) 小売価格表

勲記額

(勲記賞状規格寸法：597×422mm)

☆額受け・額フ톤は別売になります

外枠	塗装仕上げ	布ランク	希望小売価格	塗装仕上げ	布ランク	希望小売価格
室町	1クラス	N布	¥78,500	4クラス	N布	¥98,200
		D布	¥82,800		D布	¥102,500
		K布	¥91,000		K布	¥110,700
高級26型隅丸額	1クラス	N布	¥87,800	4クラス	N布	¥107,500
		D布	¥92,100		D布	¥111,800
		K布	¥100,300		K布	¥120,000
高級6型隅丸額	1クラス	N布	¥95,500	4クラス	N布	¥115,200
		D布	¥99,800		D布	¥119,500
		K布	¥108,000		K布	¥127,700

褒章額

(褒章賞状規格寸法：517×366mm)

☆額受け・額フ톤は別売になります

外枠	塗装仕上げ	布ランク	希望小売価格	塗装仕上げ	布ランク	希望小売価格
室町	1クラス	N布	¥72,000	4クラス	N布	¥91,700
		D布	¥76,300		D布	¥96,000
		K布	¥84,500		K布	¥104,200
高級26型隅丸額	1クラス	N布	¥80,500	4クラス	N布	¥100,200
		D布	¥84,800		D布	¥104,500
		K布	¥93,000		K布	¥112,700
高級6型隅丸額	1クラス	N布	¥87,700	4クラス	N布	¥107,400
		D布	¥92,000		D布	¥111,700
		K布	¥100,200		K布	¥119,900

位記額

(位記賞状規格寸法 従四位以上：306×227mm 従五位以下：299×215mm)

☆額受け・額フ톤は別売になります

外枠	塗装仕上げ	布ランク	希望小売価格	塗装仕上げ	布ランク	希望小売価格
室町	1クラス	N布	¥33,400	4クラス	N布	¥43,300
		D布	¥35,500		D布	¥45,400
		K布	¥41,800		K布	¥51,700
高級26型隅丸額	1クラス	N布	¥37,300	4クラス	N布	¥47,200
		D布	¥39,400		D布	¥49,300
		K布	¥45,700		K布	¥55,600
高級6型隅丸額	1クラス	N布	¥39,700	4クラス	N布	¥49,600
		D布	¥41,800		D布	¥51,700
		K布	¥48,100		K布	¥58,000

*上記商品、裏面は全て サルコ・紺布貼りのお仕立てになります。

高級賞状額

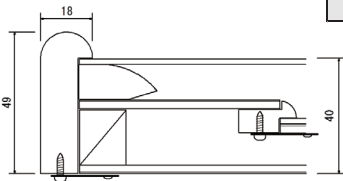
高級 26 型角額 (40 mm)

賞状と銀杯を納められる高級仕立ての木製賞状額です。



高級木製角額

外枠内寸	817×526mm	外枠素材	木製
賞状寸法	517×366mm	外枠塗装色	女桑
		標準仕様	落し型(裏面)グリーン紙/トンボ
		標準納期	受注後実質稼働日10日後の発送



小売価格
N布 **¥79,700**
D布 **¥84,000** (税別)

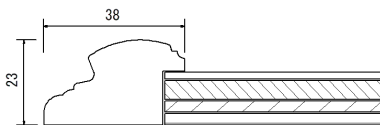
2113-07 Nゴールド

金箔押しの豪華な仕立ての高級賞状額です。



高級木製賞状額

外枠内寸	517×366mm	外枠素材	木製(モールディング額)
賞状寸法	517×366mm	外枠塗装色	金箔仕立て
		標準仕様	F型
		標準納期	受注後実質稼働日10日後の発送



小売価格
¥20,700 (税別)

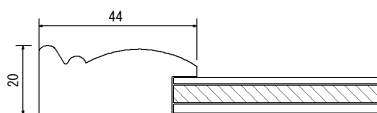
255-03 MAG

落ち着いたマホガニー色の木製賞状額です。



高級木製賞状額

外枠内寸	517×366mm	外枠素材	木製(モールディング額)
賞状寸法	517×366mm	外枠塗装色	MAG(マホガニー色)
		標準仕様	F型
		標準納期	受注後実質稼働日10日後の発送



小売価格
¥16,600 (税別)

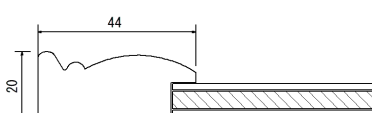
255-03 COFFEE

風格のあるセピア色の木製賞状額です。



高級木製賞状額

外枠内寸	517×366mm	外枠素材	木製(モールディング額)
賞状寸法	517×366mm	外枠塗装色	COFFEE(セピア)
		標準仕様	F型
		標準納期	受注後実質稼働日10日後の発送



小売価格
¥16,600 (税別)

◇ すべて透明アクリル板付きです。

額縁展示専用スタンド

額立

額の幅に合わせて調整できる額立です。



縦：430 × 横：135 × 奥行：230mm

参考上代

8,500

(税別)

対象用途	額縁展示用スタンド	外枠素材	木製
外枠塗装色	ブラウン【限定】	標準納期	通常納期

*色紙からF-12(横)・全紙1/3(横)

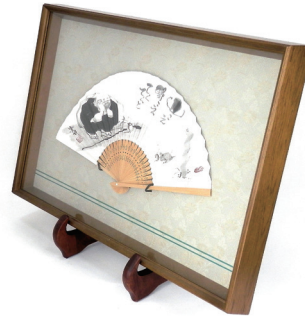
・デッサン大全紙までのほとんどの額縁の展示が可能です。

*壁面のない場所・短期間の額の展示などに

手軽に簡単にご活用いただけます。

*この商品は簡単な組み立て式です。

*場所をとらないコンパクトサイズ。



扇面額(606×394mm)を展示した一例です。

フレームスタンドA

衝立式の安定感抜群の額立です。



縦：430 × 横：360 × 奥行：240mm

参考上代

8,000

(税別)

対象用途	額縁展示用スタンド	外枠素材	MDF集成材
外枠塗装色	黒ツヤ消し【限定】	標準納期	通常納期

*色紙からF-12(横)・全紙1/3(横)

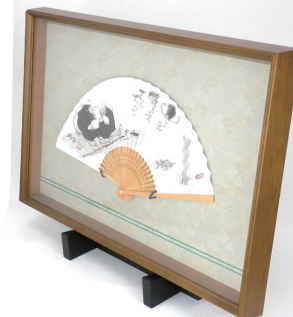
・デッサン大全紙までのほとんどの額縁の展示が可能です。

*壁面のない場所・短期間の額の展示などに

手軽に簡単にご活用いただけます。

*この商品は簡単な組み立て式です。

*場所をとらないコンパクトサイズ。



扇面額(606×394mm)を展示した一例です。



株式会社

大 島

- 本 社 〒729-3497
広島県府中市上下町上下1513-1
TEL.0847-62-3517
FAX.0847-62-4528
- 東京営業所 〒181-0013
東京都三鷹市下連雀 6-1-31
TEL.0422-42-3085
FAX.0422-42-3251
- 福山営業所 〒721-0907
広島県福山市春日町 6-14-24
TEL.084-941-8161
FAX.084-941-8048

<http://www.daisho-frame.com>



このカタログはすべて「税別価格」で記載しています。
商品本体の色は印刷インキの性質上、実物の色と異なって見えることがあります。
あらかじめご了承ください。